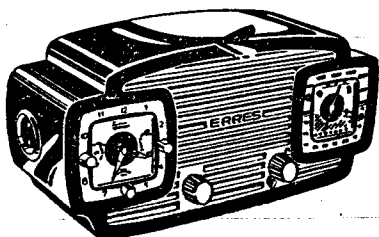


# SERVICE-DOCUMENTATIE



KY 550 } Ontvangtoestel voor  
KY 5501 } wissel en gelijkstroom

KY 5501 Tropenbestendig



ERRES RADIO

## I. ALGEMENE GEGEVENS

- a. Golfbereiken: KY 550 Korte golf 13,4 - 52 m  
Midden golf 185 - 585 m  
Lange golf 950 - 1950 m  
KY 5501 Korte golf I 13,4 - 42 m  
Korte golf II 40 - 140 m  
Midden golf 185 - 585 m
- b. Buizen: B 1 UCH 81  
B 2 UF 41  
B 3 UBC 41  
B 4 UL 41  
B 5 UY 41
- c. Kringen: Afgestemde HF kringen: 1 + 1  
Afgestemde MF kringen: 2 + 2
- d. Middenfrequentie: Nominaal 453 kHz
- e. Gevoeligheid: Beter dan 10  $\mu$ V
- f. Uitgangsvermogen: 1,8 W bij 10% vervorming gemeten bij 400 Hz
- g. Selectiviteit: De M.F. bandbreedte voor 10 voudig signaal bedraagt 11 kHz.
- h. Netspanningen: Omschakelbaar voor netspanningen van 127 V en 220 V.
- i. Bedieningsorganen: Volumeregelaar + netschakelaar  
Golfbereikschakelaar  
Afstemming
- j. Afmeting kast: 374 x 192 x 131 mm
- k. Gewicht: Bruto 6 kg; Netto 3,5 kg.

C o n d e n s a t o r e n

C 1	1000 pF	E 202 02/1K	C24	6-25 pF	82754/25E
2	22000 pF	E 202 10/22K	25	6-25 pF	82754/25E
3	470 pF	E 360 05/470E	26	10-50 pF	82754/50E
4	4000 pF	E 222 10/4K	27	10-50 pF	82754/50E
5	3000 pF	E 360 05/3K	28	50 $\mu$ F)	
6	3-30 pF	7864/01	29	50 $\mu$ F)	GK 180 32
7	1-6 pF	82754/6E	30	10000 pF	E 105 50/10K
8	1-6 pF	82754/6E	31	22000 pF	E 105 50/22K
9	1-6 pF	82754/6E	32	100 pF	E 360 02/100E
10	6-25 pF	82754/25E	33	220 pF	E 360 02/22CE
11	10-50 pF	82754/50E	34	0,1 $\mu$ F	E 201 10/100K
12	27 pF	E 103 10/27E	35	100 pF	E 360 02/100E
13	10000 pF	E 105 50/10K	36	220 pF	E 360 02/220E
14	10-489 pF)		37	100 pF	E 103 10/100E
15	12-507 pF)	GK 210 56-1	38	10000 pF	GK 198 42
16	270 pF	E 360 05/270E	39	6800 pF	E 105 50/6K8
17	12 pF	E 101 05/12E	40	3000 pF	E 210 10/3K
18	47 pF	E 103 10/47E	41	220 pF	E 103 10/220E
19	470 pF	E 103 10/470E	42	0,1 $\mu$ F	E 201 10/100K
20	120 pF	E 103 05/120E	43	10000 pF	GK 198 42
21	1600 pF	E 360 05/1K6	44	22000 pF	E 202 10/22K
22	445 pF	E 360 01/445E	45	120 pF	E 103 10/120E
23	195 pF	E 360 02/195E			

W e e r s t a n d e n

R 1	1000 $\Omega$	GK 790 33	R13	2,2 M $\Omega$	GK 776 10/2M2
2	180 $\Omega$	GK 790 08	14	0,27 M $\Omega$	GK 776 10/270K
3	2700 $\Omega$ )	GK 790 39	15	33000 $\Omega$	GK 776 10/33K
4	300 $\Omega$	(300+2700)	16	2 M $\Omega$	GK 809 39 potm.log.
5	150 $\Omega$	GK 776 10/150E	17	0,1 M $\Omega$	GK 776 10/100K
6	1 M $\Omega$	GK 776 10/1M	18	10 M $\Omega$	GK 776 10/10M
7	33000 $\Omega$	GK 776 10/33K	19	0,1 M $\Omega$	GK 776 10/100K
8	15000 $\Omega$	GK 777 10/15K	20	0,22 M $\Omega$	GK 776 10/220K
9			21	0,82 M $\Omega$	GK 776 10/820K
10	1200 $\Omega$	GK 778 10/1K2	22	1000 $\Omega$	GK 776 10/1K
11	1000 $\Omega$	GK 776 10/1K	23	180 $\Omega$	GK 777 10/180E
12	8200 $\Omega$	GK 777 10/8K2			

## II. SPANNINGEN EN STROMEN

	B 1 UCH 81	B 2 UF 41	B 3 UBC 41	B 4 UL 41	
Va	172	172	56	190	Volt
Vg scherm	102	102		172	Volt
Vg	-1,8	-1,3	-1,7		Volt
Va triode	105				Volt
Ia	3	7,5		44,5	mA
Ig scherm	3,7	5,3		8	mA

$V_{C28}=200$  Volt;  $V_{C29}=170$  Volt.

## III. TRIMVOORSCHRIFT

- Meetzender: 30% moduleren met 400 Hz.
- Wijzerinstelling: Var. condensator geheel uitdraaien, wijzer instellen op begin van de schaal. Draaiingshoek var. condensator  $172,5^{\circ}$ .
- Trimpunten: Op afstemschaal zijn merktekens aangegeven voor  $8,3^{\circ}$   $35^{\circ}$   $152^{\circ}$  en  $160^{\circ}$ .
- Afregeling: Volumeregelaar op maximum.

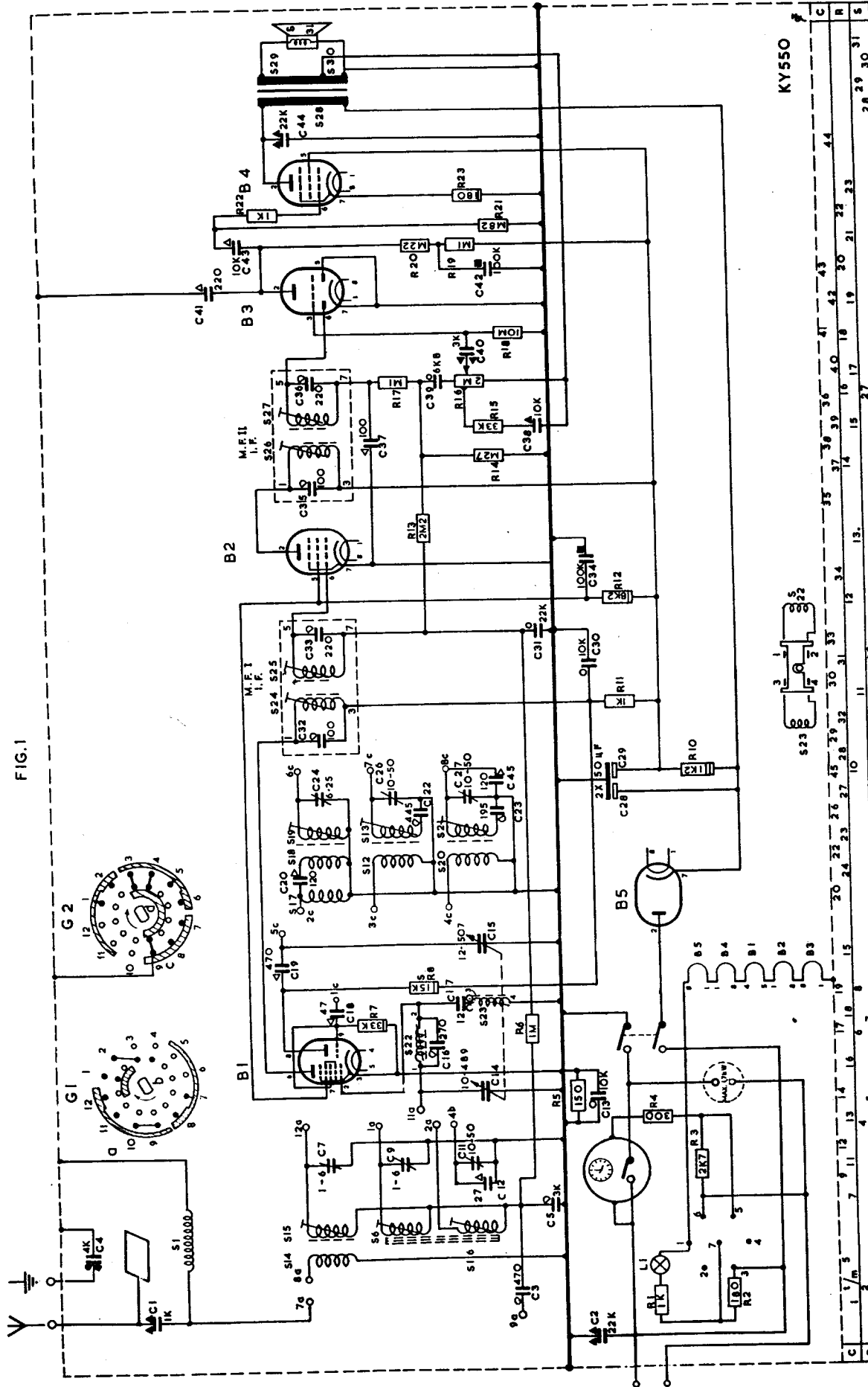
NB.: De volgorde van afregelen is: LG-MG-KG KY 550

Bereik	Meetfrequentie	Condensatorstand	Aansluiting	Afregeling	
MF	450 Kc	$180^{\circ}$ MG	via cond.van 22000 pF op g1 UCH 81	resp. S27/S26 S25/S24	
MF antenne filter	450 Kc	$180^{\circ}$ MG	via 22000 pF op top MG spoel	Beide kernen uitgedraaid. S22/S23	
KG KY 550	6,5 Mc 22 Mc	$152^{\circ}$ $8,3^{\circ}$	via kunst-antenne	Osc. kring	Ant. kring
				S19 C24	S15 C7
MG KY 550	570 Kc 1600 Kc	$152^{\circ}$ $8,3^{\circ}$	idem	S13 C26	S6 C9
LG KY 550	166 Kc 300 Kc	$152^{\circ}$ $35^{\circ}$	idem	S21 C27	S16 C11
KG I KY 5501	7,5 Mc 22 Mc	$152^{\circ}$ $8,3^{\circ}$	idem	S9 C24	S3 C6
KG II KY 5501	2,3 Mc 7,5 Mc	$160^{\circ}$ $8,3^{\circ}$	idem	S11 C25	S5 C8
MG KY 5501	570 Kc 1600 Kc	$152^{\circ}$ $8,3^{\circ}$	idem	S13 C26	S6 C10

S p o e l e n e n T r a f o ' s

S 1	93 W	2 Ω	antibromfilter GK 567 30	S20	34 W	4,5 Ω	osc.spoel 720-2000m GK 568 21
2	26 W	<1 Ω	ant.spoel 13,5-42 m GK 567 71	21	180 W	13,5 Ω	
3	9 W	<1 Ω		22	196 W		M.F.filter A3 126 85
4	115 W	12 Ω	ant.spoel 40-140m GK 568 59	23	802 W		
5	42 W	<1 Ω		24	175 W	4,5 Ω	MF I trafo GK 567 95
6	61 W	1,3 Ω	ant.spoel 175-580m GK 567 62	25	260 W	7,4 Ω	
7	27 W	<1 Ω	osc.spoel 13,5-42m GK 568 53	26	175 W	4,5 Ω	MF II trafo GK 567 95
8	5 W	<1 Ω		27	260 W	7,4 Ω	
9	9 W	<1 Ω		28	2100 W	375 Ω	uitgangs- transforma- tor GK 513 99
10	7½ W	<1 Ω	osc.spoel 40-140m GK 567 78	29	65 W	1,7 Ω	
11	25½ W	<1 Ω		30	12 W		
12	21 W	1,7 Ω	osc.spoel 175-580m GK 568 20	31	Luidspreker		LS 13 09 06
13	80 W	4,8 Ω		L 1	8003D schaalverlichtingslampje 12V/100mA		
14	27 W	4,5 Ω	ant.spoel 13,5-52m GK 567 72	G 1	GK 977 69	} schakelaarsegmenten	
15	12 W	1 Ω		G 2	GK 977 43		
16	200 W	15 Ω	ant.spoel 720-2000m GK 567 63-1	G 3	GK 977 42		
17	42 W	<1 Ω	osc.spoel 13,5-52m GK 568 70				
18	5 W	<1 Ω					
19	11 W	<1 Ω					

FIG. 1



CONDENSATOREN	CONDENSATORS	WEERSTANDEN	RESISTORS
Silycolax	500V 125V	0.5W 1W 2W	
Papier	350V	0.5W 1W 2W	
Papier	400V		
Ceramic	600V		
Keramische			
Trimmers			

AANSLUITPLAAT M.F.	CONNECTION I.F.
1	1
2	2
3	3
4	4
5	5
6	6
7	7
8	8
9	9
10	10
11	11
12	12
13	13
14	14
15	15
16	16
17	17
18	18
19	19
20	20
21	21
22	22
23	23
24	24
25	25
26	26
27	27
28	28
29	29
30	30
31	31
32	32
33	33
34	34
35	35
36	36
37	37
38	38
39	39
40	40
41	41
42	42
43	43
44	44
45	45

Geleiderschakelaar 3 standen	KG-MG-LG.
Geleidend in stand KG	
Waverange switch 3 positions	SW-MW-LW
Drawn in position SW	
1-7	220V
1-7	6-7-5
3-5-6	

B2 UF 41	B3 UBC41	B1 UCH 81	B4 UL 41	B5 UY 41
0.5	0.5	0.5	0.5	0.5
0.2	0.2	0.2	0.2	0.2
0.1	0.1	0.1	0.1	0.1
0.05	0.05	0.05	0.05	0.05
0.02	0.02	0.02	0.02	0.02
0.01	0.01	0.01	0.01	0.01
0.005	0.005	0.005	0.005	0.005
0.002	0.002	0.002	0.002	0.002
0.001	0.001	0.001	0.001	0.001

KY550

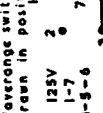
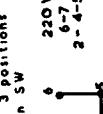
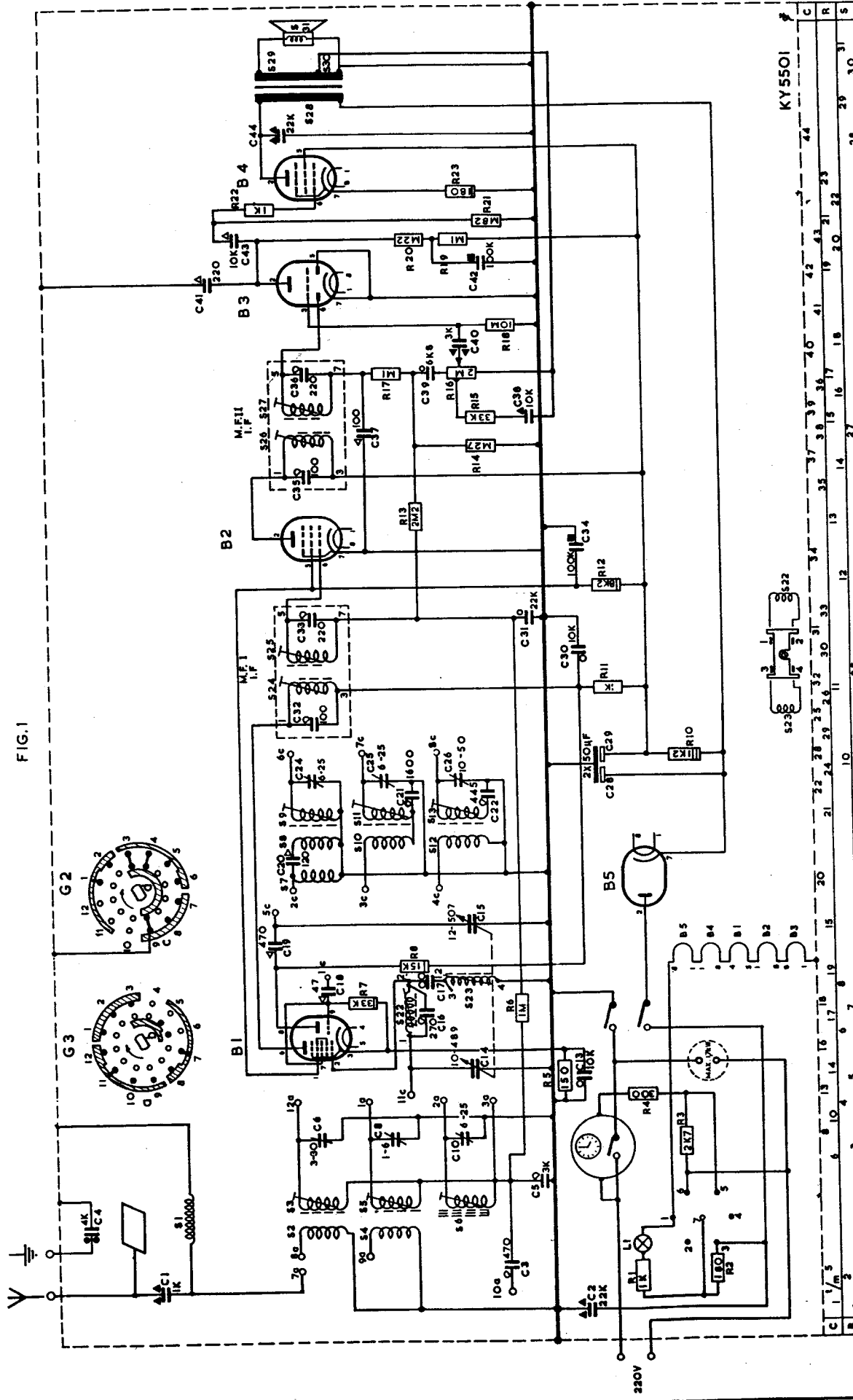


FIG. 1



**CONDENSATOREN**  
 Styroliex 125V  
 Paper 250V  
 Keramische 350V  
 Ceramic 500V

**WEERSTANDEN**  
 Resistors: 0.5W 1W 2W

**CONDENSATORS**  
 500V 125V 250V 350V 500V

**ANSLUITPLAAT M.F.**  
 CONNECTION I.F.

**Colbertrechner 3 stonden** KGI-KGI-MG  
 Getand in stand 3G  
 Waverange switch 3 positions  
 Drawn in position SWI

220V 1-7 2-4-5 3-5-6

**BI UCH B1**  
**B2 UF 4I**  
**B3 UBC4I**  
**B4 UL 4I**  
**B5 UY 4I**

**KY550I**

C	1	2	3	4	5	6	7	8	9	10	11	12	13	14	15	16	17	18	19	20	21	22	23	24	25	26	27	28	29	30	31	32
R	1	2	3	4	5	6	7	8	9	10	11	12	13	14	15	16	17	18	19	20	21	22	23	24	25	26	27	28	29	30	31	32

KY 5501

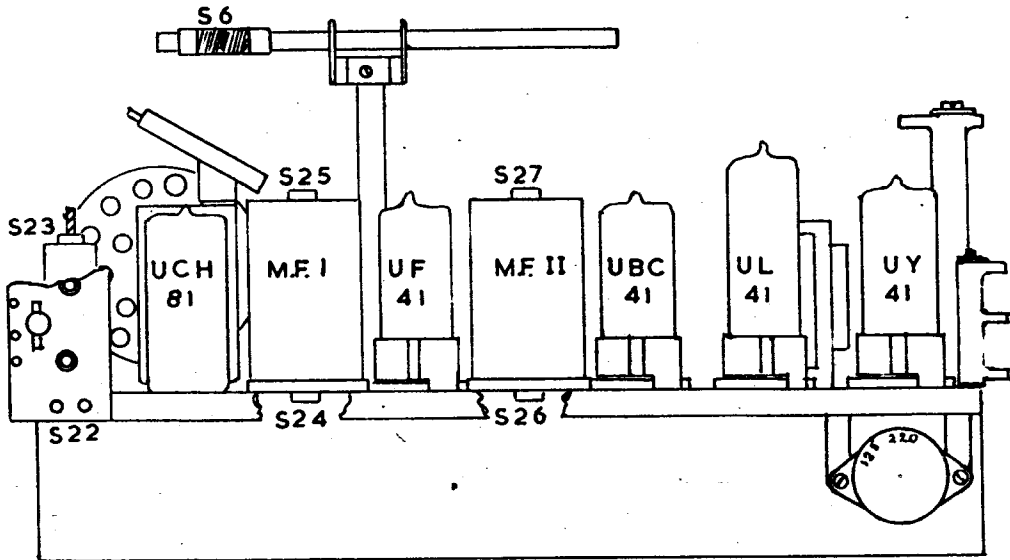
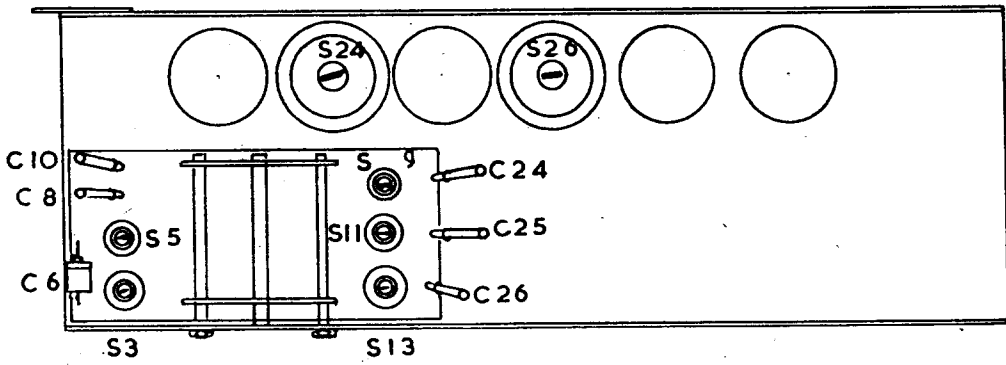


FIG. 3a



TRIM SCHEMA  
ADJUST DIAGRAM

KY 550

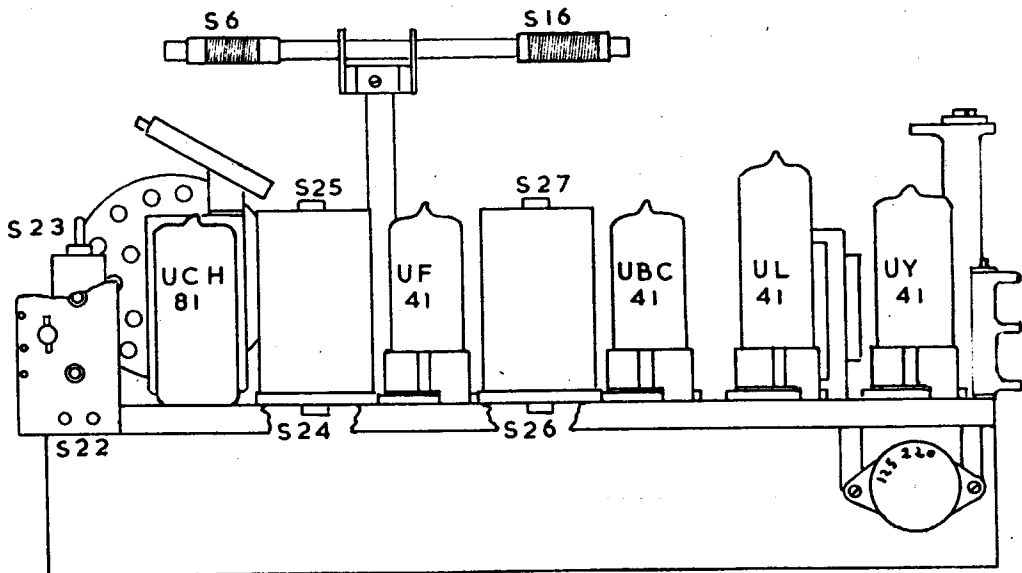
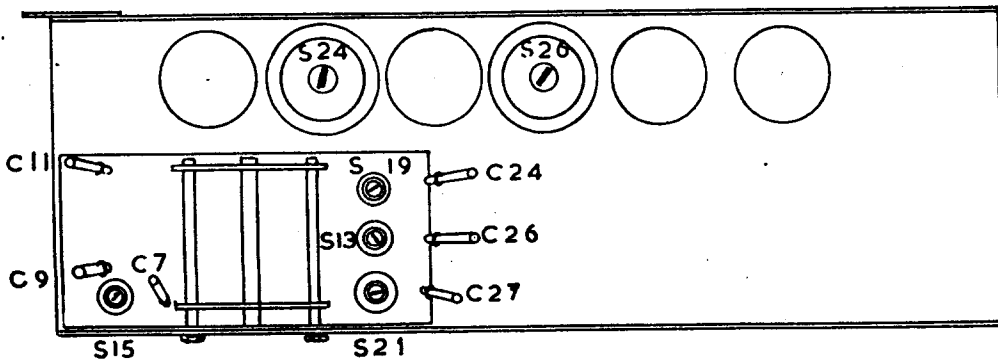


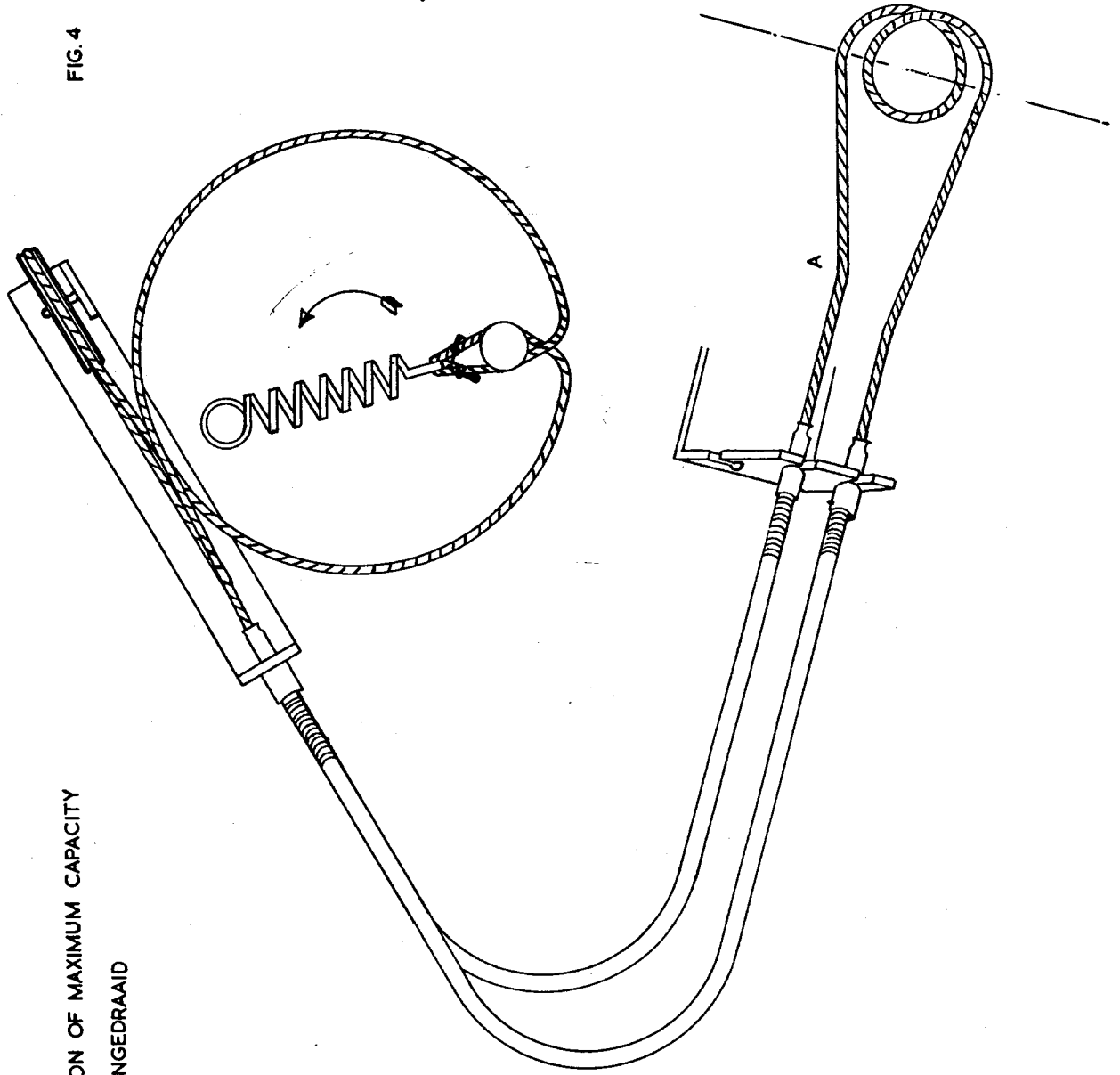
FIG. 3



Auteursrecht volgens de wet voorbehouden

VARIABLE CONDENSER IN POSITION OF MAXIMUM CAPACITY  
2-VOUD CONDENSATOR GEHEEL INGEDRAAID

FIG. 4



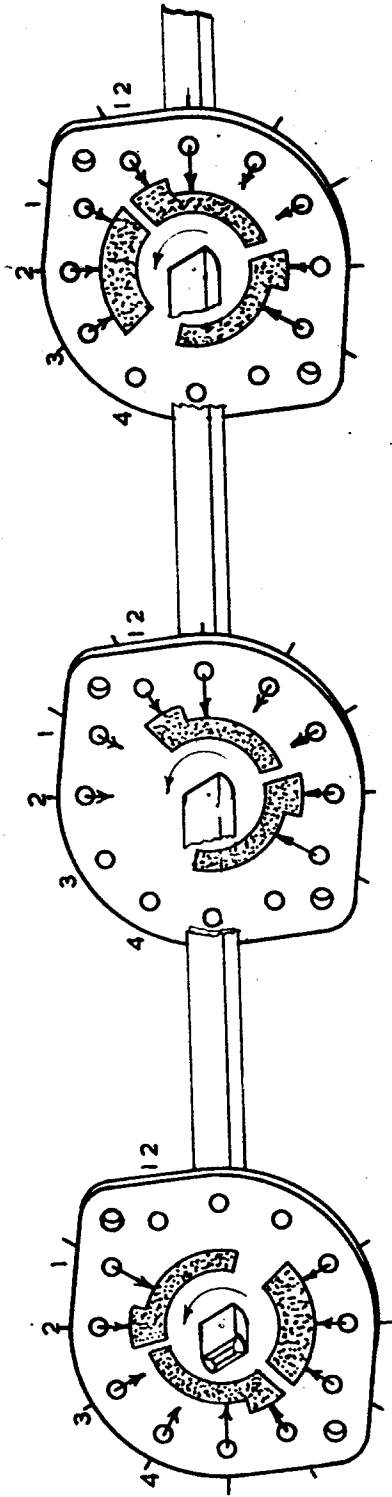
KY 550  
KY 550 I

LENGTH OF CORD  
A= 2 4 <sup>1</sup>/<sub>8</sub> "

SNAARLENGTE  
A= 613 MM



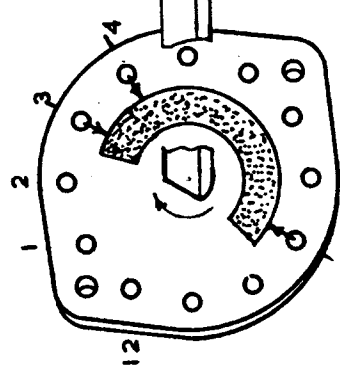
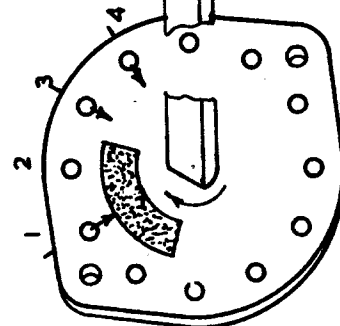
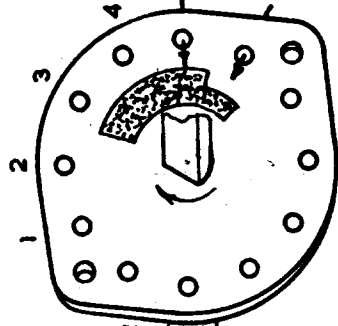
FIG. 2



G3

G1

G2



GK 977 42  
(KY 5501)

GK 977 69  
(KY 550)

GK 977 43  
(KY 550)  
(KY 5501)